



歩行車 ストリーム オービー

メンテナンス マニュアル



このメンテナンスマニュアルは正しく部品交換をいただくために、必ずお読み下さい。

製品を安全にご使用いただくために、正しい部品交換方法や注意事項が記載されています。

このメンテナンスマニュアルを良くお読みいただき、十分にご理解をいただいた上で、マニュアルの手順通りに部品の交換作業を進めて下さい。

部品交換後のトラブルにつきましては、弊社においては一切保証しかねますのでご了承がいます。

このメンテナンスマニュアルによる部品の交換作業は、**弊社と取扱店様との契約によるレンタル業者様に限り**ます。
取扱店様及び利用個人様による作業は禁止させていただきます。

もくじ	①前輪の交換	・・・	1
	②後輪の交換	・・・	2
	③ブレーキワイヤーの交換	・・・	3
	④ブレーキ調節	・・・	4
	⑤シートの交換	・・・	4～5
	⑥シート部ストラップの交換	・・・	5
	⑦シート部ストラップ用リングの交換	・・・	5
	⑧背もたれの交換	・・・	6
	⑨ハンドルグリップの交換	・・・	6



部品交換をする前の確認作業

■ブレーキ及び駐車ブレーキ

- ①ブレーキレバーはスムーズに作動しているか確認ください。
- ②駐車ブレーキはブレーキレバーが下方方向にロックするかを確認ください。
- ③ブレーキ及び駐車ブレーキは、ブレーキ金具がタイヤに押し付けられているか確認ください。
- ④ブレーキワイヤーの折れ曲がりがないか確認してください。

■車輪

- ①前輪、後輪がスムーズに回転するか確認ください。
- ②前輪(自在輪)はスムーズに360度方向転換ができるか確認ください。
- ③車体を押した場合、きちんと直進するかどうか確認ください。
- ④全車輪が均一に地面に接地しているか確認ください。

■背もたれを固定するボルト、ナットがしっかりと締め付けられているか確認ください。

■車体の折りたたみはスムーズに開閉できるか確認ください。

■締め付け部位の全てのネジ類に緩みがないか確認ください。

お問い合わせ・ご相談

株式会社 インタージェット AIJ福祉事業部

〒532-0004 大阪市淀川区西宮原 2-7-38

TEL: 06-6393-3622 FAX: 06-6393-3822

メール: ajj@ajj-osaka.com

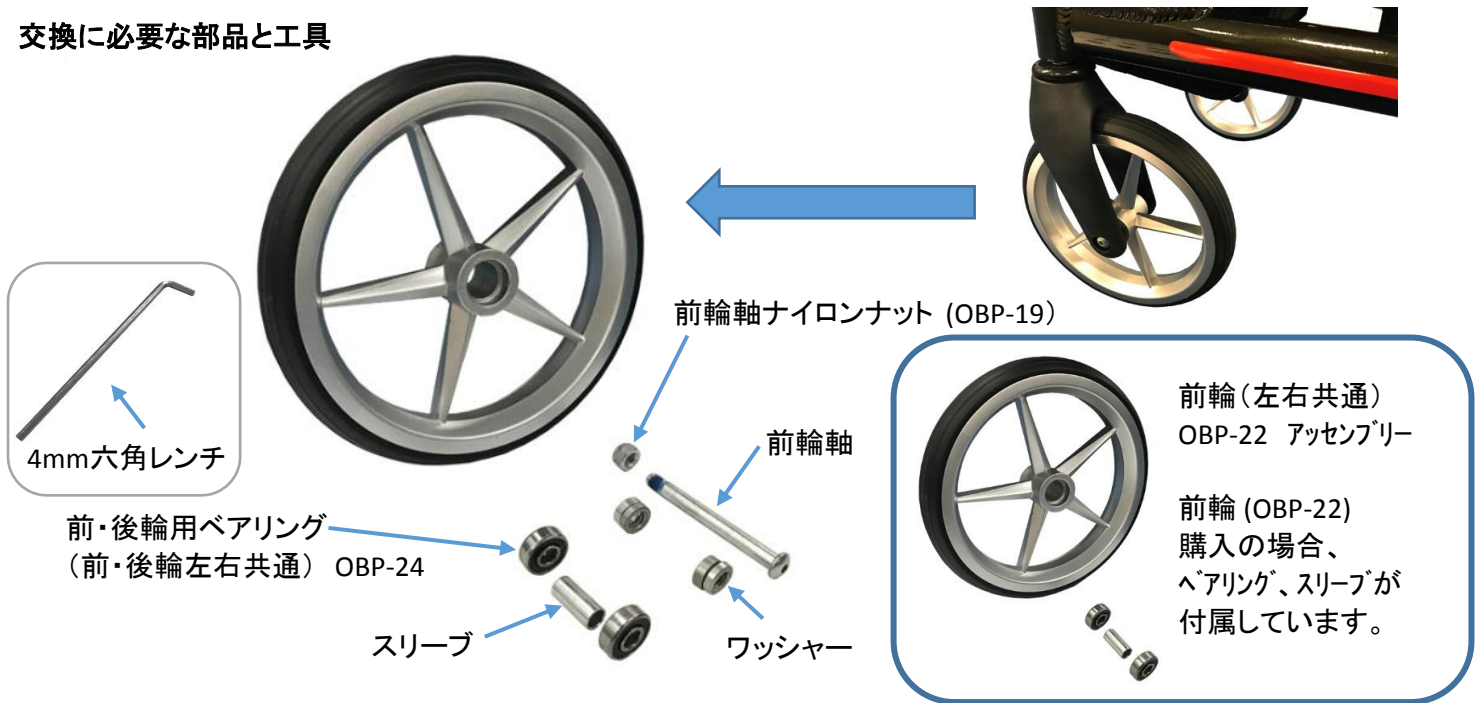
作成日 2018/7/27

更新日

OB-MA/18HV1

①前輪の交換

交換に必要な部品と工具



部品の交換方法

①4mm六角レンチで前輪軸ナットを外す。



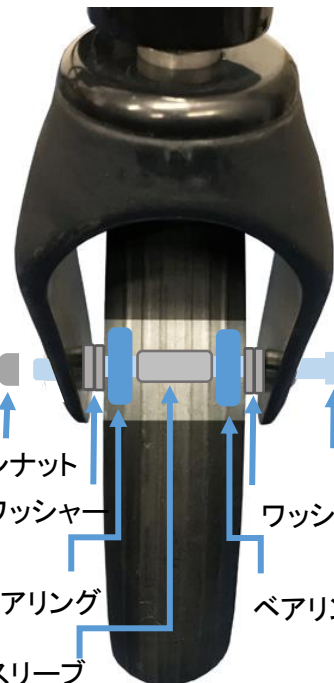
②前輪を車軸から取り外す。



③取り外した前輪からベアリングとスリーブを取り外す。
*ベアリングを交換する場合は、取り外してください。



④交換する前輪の軸穴にベアリングとスリーブを挿入し、前輪を取り付ける。



⑤4mmナットを締め付ける。
車輪にガタがばく、また重すぎずにスムーズに回転する位置でナットを固定する。



3.0Nmのトルクで締めてください

②後輪の交換

交換に必要な部品と工具



部品の交換方法

①マイナスドライバーでキャップを外す。



②13mmボックスソケットで
ナイロンナットを外す。



③後輪車軸からタイヤを外す。
固定された車軸は取り外さないでください。



④取り外したタイヤからベアリングと
スリーブを取り外す。
*ベアリングを交換する場合は、
取り外してください。



⑤タイヤにベアリングとスリーブを
挿入し、車軸に取り付ける。



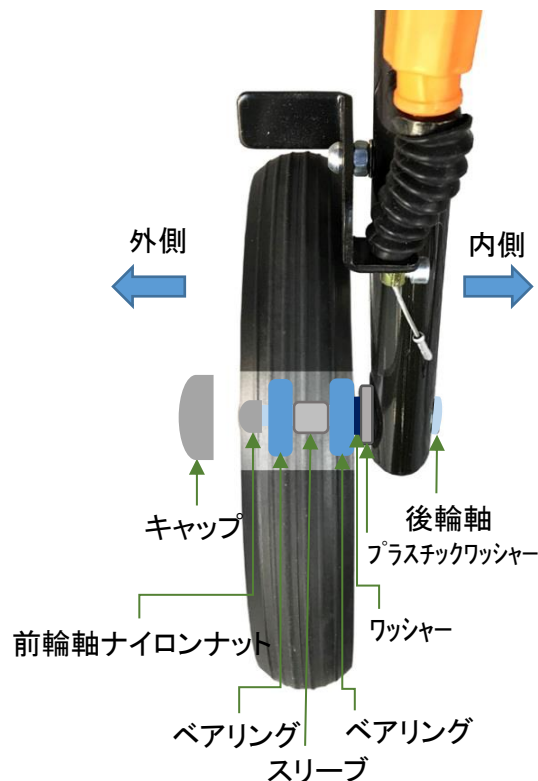
⑥ナットを13mmボックスレンチで
締め付ける。車輪にガタが無く、
また重たすぎずにスムーズに回転
する位置でナットを固定する。



⑦キャップを取り付ける。

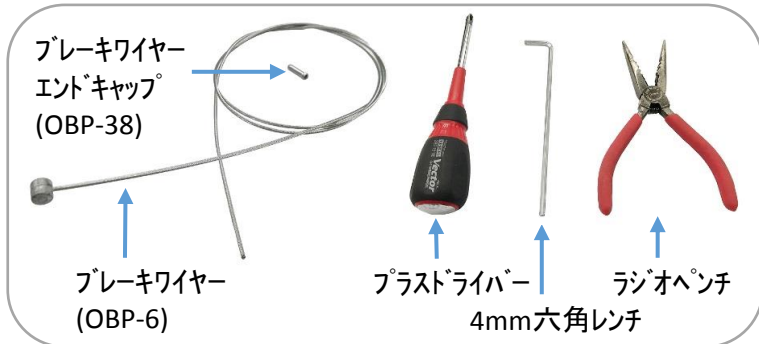


3.5Nmのトルクで
締めてください



③ブレーキワイヤーの交換

交換に必要な部品と工具



部品の交換方法

①ラジオペンチでブレーキワイヤー
エンドキャップを引き抜く。



②ブレーキナットを4mm六角レンチ
で緩める。(ナットを取り外す
必要はありません。)



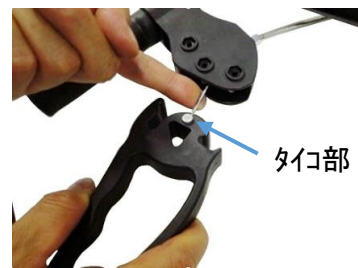
③ブレーキレバー取り付け金具ネジ(3箇所)を
プラスドライバーで緩めて外す。



④ブレーキレバーをケースから引き抜く。



⑤ブレーキワイヤーのタイコ部をレバー
から外し、ブレーキワイヤーを引き抜く。



⑥交換するブレーキワイヤーのタイコ
部をブレーキレバーに固定し、ワイ
ヤーをアウターケーブルに通す。



⑦ブレーキ調節ネジにアウターケーブルとワイヤーを通す。
ブレーキ調節ネジ固定プレートとブレーキ金具の間に
ブレーキ部ハネとブレーキ部ハネゴムカバーを取り付ける。



⑧ブレーキ金具下にブレーキ部固定ネジ・
ソケットネジを取り付け、ワイヤーを通す。
固定ネジでワイヤーを締め付ける。



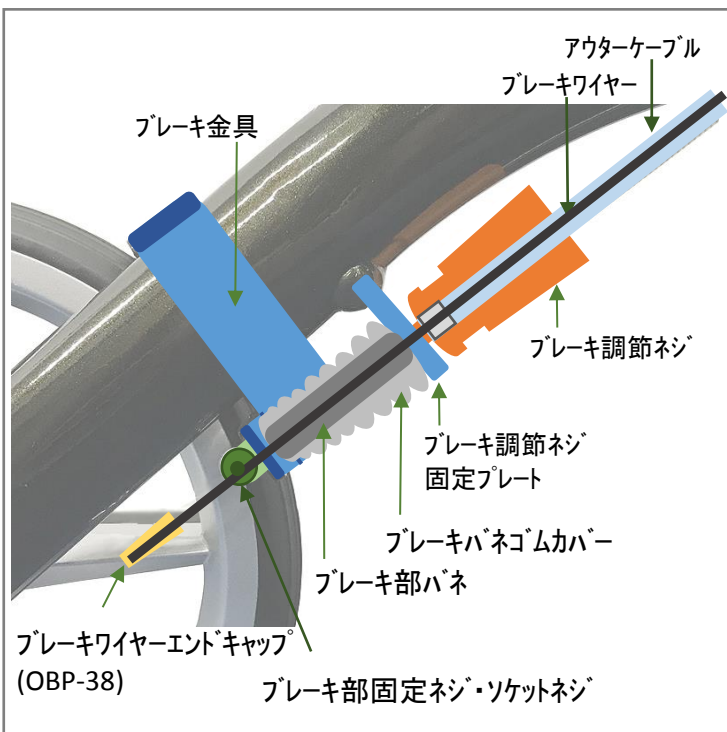
* タイヤとブレーキ金具とのすき間が
約2mmになるように調節する。



⑨ブレーキエンドキャップを取り付け、
ラジオペンチでかしめる。



関連する部品一覧



④ブレーキ調節

ブレーキ調節前に次の事を必ず確認してください。

⇒ハンドルの高さ調節位置によって、ブレーキの効き具合の変化が生じます。

・ハンドルの高さ調節・設定において、ブレーキ調節は毎回行い、効き具合を確認してください。
⇒ハンドルの高さに応じたブレーキ調節を行なわなかった場合、ブレーキが効かなくなり、大変危険です。
事故につながりますので、ご使用前にハンドル高さ調節を行なった場合は、必ずブレーキの効き具合を確認、調節してください。

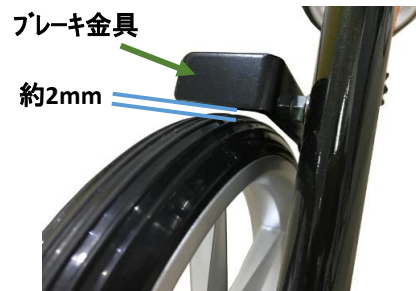
詳しくは、取扱説明書 P12「4.ブレーキの調節方法」を参照ください。

ブレーキの効きを強くするとき

- ブレーキ調節ネジを下に押しながら、反時計回りの方向にまわし、ブレーキ部内のブレーキ金具のすき間を調節します。
- 車輪とブレーキ金具のすき間が約2mmになったところが調節の目安です。



ブレーキ調節ネジを下に押しながら回す。



⑤シートの交換

交換に必要な部品と工具



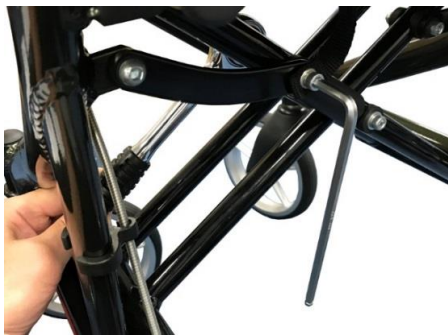
①マイナドライバーでシート部ストラップ用リングを広げる。ラジオペンチでリングを回し、リングからシート部ストラップを取り外す。

*シート部ストラップ用リングを交換しない場合は、折りたたみフックからリングを取り外す必要はありません。



⑤シートの交換

②折りたたみベルトを固定しているボルトからベルトを外します。



対辺10mmボックスソケット又は10mmスパナと六角レンチでナットを緩め、ボルトを引き抜きます。

ボルト

ワッシャー

③シートからシート部ストラップを引き抜きます。



④プラスドライバーでシート部留めネジ(8箇所)を取り外す。



⑤シートを交換する。逆の手順で新しいシートを取り付ける。



シート取付の際のご注意



前



後

ストラップ通し穴金具の(裏)・(表)

表

裏



シートの取付方向・裏表にご注意ください。

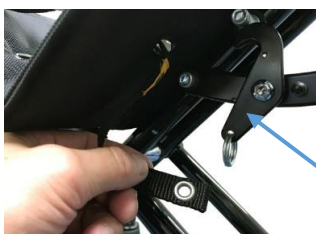
⑥シート部ストラップの交換



シート部ストラップの交換は、

⑤シートの交換 手順①～③を行い、交換してください。

⑦シート部ストラップ用リングの交換



① ⑤シートの交換 手順① の作業を行い、シート部ストラップからリングを取り外す。

②折りたたみフックからリングを取り外す。

③逆の手順で新しいリングを取り付ける。

折りたたみフック

⑧背もたれの交換

交換に必要な部品と工具



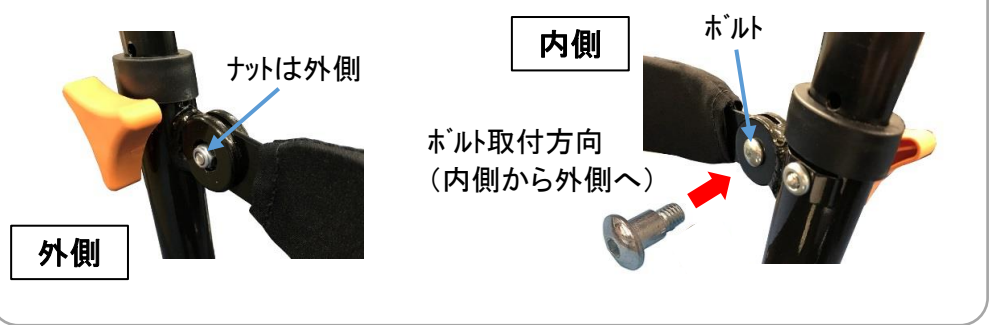
①10mmボックスソケット又は10mmスパナと4mm六角レンチを用いて、背もたれ固定部のボルトとナットを緩め、ボルトとナットを取り外す。



②背もたれを取り外す。逆の手順で背もたれを取り付けます。



ボルト・ナット取付の際のご注意



⑨ハンドルグリップの交換

①交換するハンドルグリップを回転させながら引き抜く。



②グリップ基部パイプ表面の汚れをきれいに拭き取る。



③交換するハンドルグリップを回転させながら差し込む。



* ハンドルグリップが抜けにくい場合は、ドライヤーで数分温めると抜けやすくなります。差し込む時も同様です。

取付方向に注意ください。



* 膨らみのある方が内側です。